

ул. Чаушева 39/3

№ 2301



Группа Компаний «ПИОН»

197110, г. Санкт-Петербург, П.С. ул. Пионерская, 49
телефоны: +7 (812) 320-56-62, (812) 600-17-69, (812) 600-18-69, +7 (911) 927-6380
<http://www.pion.com.ru>, <http://www.detskaya-ploshadka.ru>, e-mail: info@pion.ru

968960
(КОД ПРОДУКЦИИ)

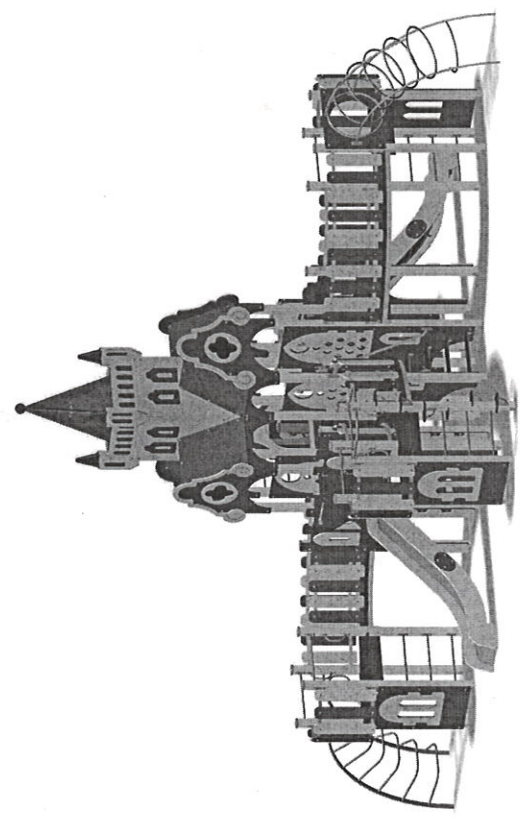
ПАСПОРТ

ДЕТСКОГО ИГРОВОГО ОБОРУДОВАНИЯ

ИГРОВОЙ КОМПЛЕКС
КАТЕГОРИЯ ИЗДЕЛИЯ

ЗАЗЕРКАЛЬЕ
НАИМЕНОВАНИЕ ИЗДЕЛИЯ

109641
АРТИКУЛ ИЗДЕЛИЯ



Санкт-Петербург

Содержание

1. ОСНОВНЫЕ СВЕДЕНИЯ ОБ ИЗДЕЛИИ	2
2. ОСНОВНЫЕ ТЕХНИЧЕСКИЕ ДАННЫЕ	2
3. КОМПЛЕКТНОСТЬ	3
4. ГАРАНТИИ ИЗГОТОВИТЕЛЯ	5
5. РЕКЛАМАЦИИ	5
6. КОНСЕРВАЦИЯ	5
7. СВИДЕТЕЛЬСТВО ОБ УПАКОВКЕ	6
8. СВИДЕТЕЛЬСТВО О ПРИЕМКЕ	6
9. СВЕДЕНИЯ О РЕМОНТЕ	6
10. ПРАВИЛА ПО БЕЗОПАСНОЙ ЭКСПЛУАТАЦИИ	6
11. ИНСТРУКЦИЯ ПО МОНТАЖУ	7
12. ИНСТРУКЦИЯ ПО ОСМОТРУ И ПРОВЕРКЕ ОБОРУДОВАНИЯ ПЕРЕД НАЧАЛОМ ЭКСПЛУАТАЦИИ	8
13. ИНСТРУКЦИЯ ПО ОСМОТРУ, ОБСЛУЖИВАНИЮ И РЕМОНТУ ОБОРУДОВАНИЯ	8
14. ОСОБЫЕ ОТМЕТКИ	8

1. ОСНОВНЫЕ СВЕДЕНИЯ ОБ ИЗДЕЛИИ

- 1.1 КАТЕГОРИЯ ИЗДЕЛИЯ – ИГРОВОЙ КОМПЛЕКС
- 1.2 НАИМЕНОВАНИЕ ИЗДЕЛИЯ – ЗАЗЕРКАЛЬЕ
- 1.3 АРТИКУЛ ИЗДЕЛИЯ – 109641
- 1.4 ПРЕДПРИЯТИЕ И АДРЕС ИЗГОТОВИТЕЛЯ – ООО «ПИОН» г. Санкт-Петербург, ул. Пионерская д. 49
- 1.5 ЗАВОДСКОЙ НОМЕР - 109641-001.17/
- 1.6 ДАТА ВЫПУСКА - 2017
- 1.7 СООТВЕТСТВУЕТ СТАНДАРТАМ – ГОСТ Р 52169-2012, ГОСТ Р 52168-2012

2. ОСНОВНЫЕ ТЕХНИЧЕСКИЕ ДАННЫЕ

НАИМЕНОВАНИЕ ПАРАМЕТРА	ЗНАЧЕНИЕ
ДЛИНА, ММ	9210
ШИРИНА, ММ	7530
ВЫСОТА, ММ	5640
ВЫСОТА ПЛОЩАДКИ, ММ	1300
МАССА ИЗДЕЛИЯ, КГ	
ДОПУСТИМЫЕ ОТКЛОНЕНИЯ РАЗМЕРОВ	±200
ЗОНА БЕЗОПАСНОСТИ ОТ КРАЙНИХ ТОЧЕК ИЗДЕЛИЯ, ММ	1500

3. КОМПЛЕКТНОСТЬ

№	Наименование	Кол-во	Примечание
1	Столбы:	34	
	Столб 90*90*4480	4	Нпола - 1.3 м. (2 паза)
	Столб 90*90*2980	4	Нпола - 1.3 м. (2 паза)
	Столб 90*90*2980	4	Нпола - 1.3 м.
	Столб 90*90*2310	2	Нпола - 1.3 м.
	Столб 90*90*2200	2	Нпола - 1.3 м.
	Столб 90*90*2150	2	Нпола - 1.3 м.
	Столб 90*90*2100	14	Нпола - 1.3 м.
	Столб 90*90*680	2	Компенсирующий брусок
2	Полы	5	
	Пол 900*900	4	Ф21 в сборе
	Пол центральный	1	Ф21 в сборе 900x855 (4 шт.) 2500x900 (1 шт.)
3	Фанерные элементы горodka:	-	См. раскладку
4	Навесные элементы:		
	- Лестница 1.3	1	Тетива - 2 шт. Перила - 2 шт. Фанерные накладки - 6 шт. Доска 45*195*656 - 4 шт. Столб 90x90x1050 - 2 шт. Металлический подпятник - 1 шт.
	- Горка 1.3	2	Металлический каркас - 1 шт. Переკладина L522 - 1 шт. Переკладина для крепления горки к столбам - 2 шт. Фанерные элементы - 8 шт.
	- Мост полукруглый	4	Металлический каркас - 1 шт. Фанерное покрытие - 3 шт.
	- Ограждение моста полукруглого	4	В один комплект входят: - направляющая малая - 2 шт. - направляющая большая - 2 шт. - накладки фанерные - 14 шт.

	- Шест - Деревянный 1.3	1	Столб 90*90*2300 - 1 шт. Ребро жесткости 150*150 - 6 шт. Горизонтальная дуга шеста - 2 шт. Подпятник под бетон. (подрезанный с ответным фланцем) - 1 шт. Фанерная ступень - 6 шт.
	- Тоннель деревянный L720	1	Фанерный экран - 2 шт. Доска 35x145x688 - 13 шт.
	- Кольца 1.3	1	
	- Арка фигурная 1.3	1	
	- Балкон	4	
	- Кронштейн под купол	4	Подрезанный Без одной стенки
	- Стяжка под ступени (5шт.) и тоннель деревянный (3 шт.)	8	L678
	- Переკладина L=720	18	
	- Переკладина с ухом	2	Для альпинистской стенки
	- Поручень средний	12	
	- Поручень средний удлинненный	2	
	- Поручень L1483	2	Вариант А - 1 шт. Вариант Б (зеркально) - 1 шт.
	- Подпятник на 4 столба	4	
	- Подпятник на 8 столбов	2	
5	Прочее:		
	Синий канат	2	На альпинистскую стенку
6	Крепеж	1	

4. ГАРАНТИИ ИЗГОТОВИТЕЛЯ

- 4.1 Изготовитель гарантирует соответствие изделия «Игровой комплекс Зазеркалье артикул 109641» требованиям ГОСТ Р 52169-2012, ГОСТ Р 52168-2012 при соблюдении потребителем правил эксплуатации, монтажа, транспортирования и хранения.
- 4.2 Срок гарантии на изделие 12 месяцев со дня поставки.
- 4.3 При нарушении правил эксплуатации завод-изготовитель не несет ответственности за выход из строя отдельных сборных элементов.
- 4.4 Завод-изготовитель не принимает претензий на комплектность оборудования после его поставки по истечении суток.
- 4.5 Гарантия завода-изготовителя не распространяется на механические повреждения, полученные вследствие транспортировки или неправильной установки изделия, на естественный износ покрытия краски и лака, а также вандализма. Гарантия также не распространяется на потертость, загрязненность и деформацию, появившиеся после передачи оборудования владельцу.

5. РЕКЛАМАЦИИ

5.1 В случае обнаружения дефектов или поломок оборудования в период гарантийного срока по вине изготовителя (поставщика) составляется акт-рекламация. Акт-рекламация должен содержать:

- наименование изделия, заводской номер и дату выпуска;
- даты получения, монтажа и ввода в эксплуатацию;
- общее время работы, ч;
- сведения об имевшихся неисправностях.

5.2 Детали, вышедшие из строя и послужившие причиной остановки оборудования, должны быть сохранены до приезда представителя изготовителя.


6. КОНСЕРВАЦИЯ

Дата	Наименование работы	Срок действия, годы	Должность, фамилия и подпись

7. СВИДЕТЕЛЬСТВО ОБ УПАКОВКЕ

Категория изделия Игровой комплекс	Наименование изделия Зазеркалье	Артикул изделия 109641	Заводской номер 109641-001.17/
Упакова(а/о) _____ ООО «ПИОН» (наименование предприятия, проводившего упаковку) согласно требованиям нормативных документов.			
Дата упаковки _____	Упаковку проверил _____	М.П. _____	инициалы, фамилия _____

8. СВИДЕТЕЛЬСТВО О ПРИЕМКЕ

Категория изделия Игровой комплекс	Наименование изделия Зазеркалье	Артикул изделия 109641	Заводской номер 109641-001.17/
Изготовлен(а/о) и принят(а/о) в соответствии с требованиями ГОСТ Р 52169-2012, ГОСТ Р 52168-2012 и признач(а/о) годным(ой) к эксплуатации.			
 Начальник ОТК _____ М.П. _____			

9. СВЕДЕНИЯ О РЕМОНТЕ

Категория изделия Игровой комплекс	Наименование изделия Зазеркалье	Артикул изделия 109641	Заводской номер 109641-001.17/
ООО «ПИОН» (предприятие; дата) Наработка с начала эксплуатации _____ параметр, характеризующий ресурс или срок службы			
Наработка после последнего ремонта _____ параметр, характеризующий ресурс или срок службы			
Причина поступления в ремонт _____ параметр, характеризующий ресурс или срок службы			
Сведения о производственном ремонте _____ вид ремонта и краткие сведения о ремонте			

10. ПРАВИЛА ПО БЕЗОПАСНОЙ ЭКСПЛУАТАЦИИ

- 10.1 Игровой комплекс предназначен(а) для детей от 5-ти до 12-ти лет.
- 10.2 Игровой комплекс создает условия, обеспечивающие физическое развитие ребенка, развивающие координацию движений, преодоление страха высоты, ловкость и смелость, чувство коллективизма в массовых играх.
- 10.3 Для безопасной эксплуатации владелец должен производить ежедневный визуальный осмотр оборудования, обращая внимание на:
- нарушение целостности конструкции из-за актов вандализма;
 - отсутствие посторонних предметов;
 - наличие целостности окраски.
- 10.4 Если во время осмотра будут обнаружены какие-то неполадки, то они должны быть немедленно устранены, а если это невозможно, то оборудование должно быть закрыто для детей.
- 10.5 На поверхности игровой площадки не должно быть посторонних предметов, острах элементов, выступов и травмирующих включений.
- 10.6 Материалы поверхности с низкими ударопоглощающими свойствами используются только вне области приземления.
- 10.7 Под оборудованием игровой площадки с высотой свободного падения более 600 мм должно быть ударопоглощающее покрытие по всей области приземления. При высоте свободного падения менее 600 мм в отдельных местах устраивают ударопоглощающее покрытие из дерна. Пример покрытий поверхности детской игровой площадки см. в таблице №1.

Таблица №1

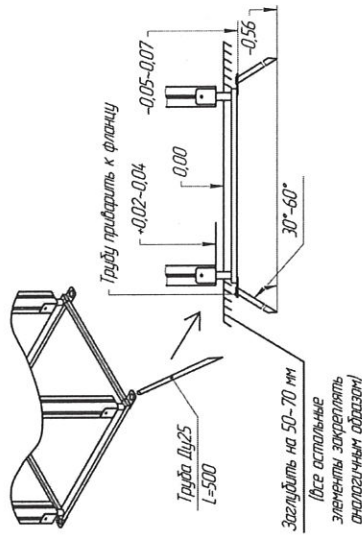
Материал	Размер частиц материала, мм	Минимальная толщина слоя, мм
Разрыхленная земля, дерн	—	—
Мульча	20 — 80	300
Древесные опилки	5 — 30	
Песок	0,2 — 2	
Гравий	2 — 8	
Резиновые покрытия на твердой поверхности	Плитка	40
Резиновые покрытия на гравии		

11. ИНСТРУКЦИЯ ПО МОНТАЖУ

- 11.1 Монтаж оборудования может производиться предприятием-изготовителем или другими юридическими и физическими лицами, располагающими необходимой для этого материально-технической базой и квалификацией.
- 11.2 Сборку оборудования (в случае поставки в предварительно собранном виде) следует выполнять, в соответствии с рисунком на титульном листе.
- 11.3 Установка оборудования проводится на ровной площадке, свободной от насаждений.
- 11.4 Перед началом монтажа необходимо:
- изучить документацию;
 - проверить комплектность согласно разделу 3 настоящего паспорта;
 - законсервированные поверхности должны быть расконсервированы;
- при проведении монтажных работ необходимо соблюдать требования безопасности.
- 11.5 Монтаж производится согласно приведенной схеме монтажа:

Санкт-Петербург

Схема монтажа игрового оборудования



*Анкер забивается в удблном для монтажа направлении

12. ИНСТРУКЦИЯ ПО ОСМОТРУ И ПРОВЕРКЕ ОБОРУДОВАНИЯ ПЕРЕД НАЧАЛОМ ЭКСПЛУАТАЦИИ

Перед началом эксплуатации детского игрового оборудования проводят визуальный осмотр, проверяют узлы крепления, прочность конструкции, наличие дефектов/неисправностей элементов оборудования, отсутствие деталей оборудования и структурную целостность оборудования.

13. ИНСТРУКЦИЯ ПО ОСМОТРУ, ОБСЛУЖИВАНИЮ И РЕМОНТУ ОБОРУДОВАНИЯ

13.1 Регулярный визуальный осмотр детского игрового оборудования необходимо проводить ежедневно. При ежедневном осмотре проверяют прочность деревянных конструкций, наличие посторонних предметов, а также узлы крепления.

13.2 Функциональный осмотр детского игрового оборудования необходимо проводить один раз в три месяца. При функциональном осмотре проверяют устойчивость конструкции. Степень износа поверхности скольжения (горки), прочность узлов крепления.

13.3 Ежегодный основной осмотр детского игрового оборудования проводят с периодичностью один раз в 12 мес.

14. ОСОБЫЕ ОТМЕТКИ

Санкт-Петербург